

### 0409 - COMODA TURQUESA SAPATEIRA

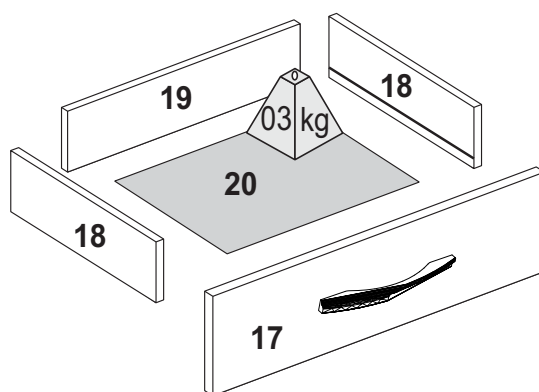
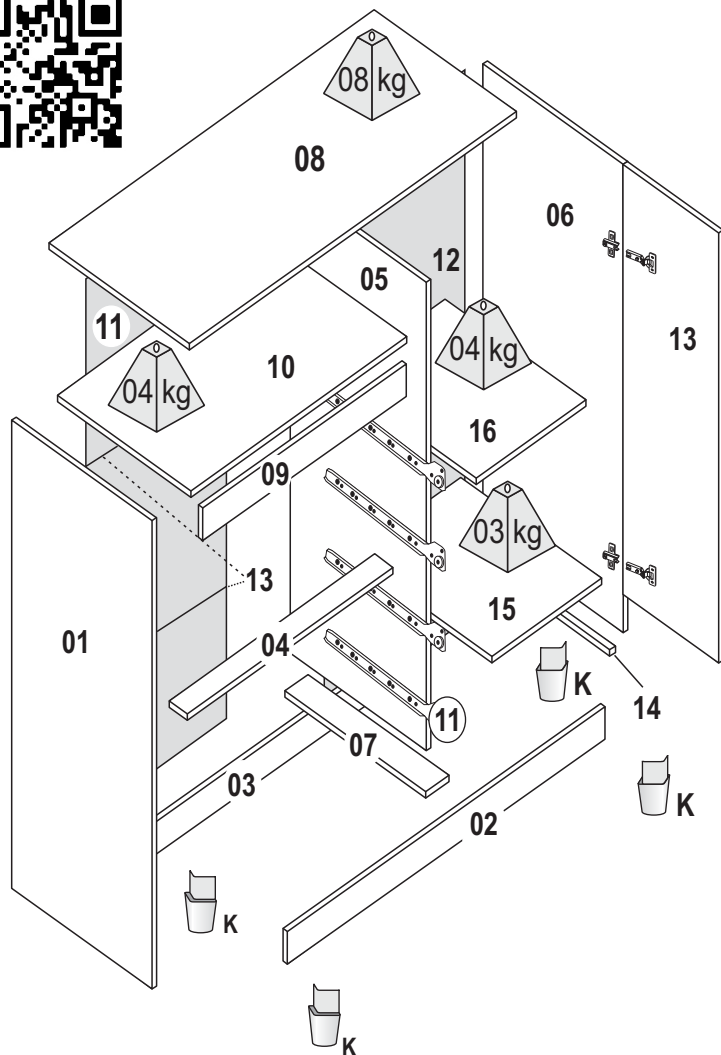
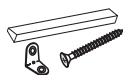


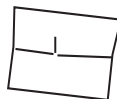
TABELA DE PEÇAS - TABLE OF PARTS - TABLA DE PIEZAS

N°	REFERENCIA	DESCRIÇÃO DAS PEÇAS	DESCRIPTION	DESCRIPCIÓN	MAT PRIMA	MEDIDAS	QTD
1	304946	Lateral esquerda	left side	lado izquierdo	MDP	905x385x12	1
2	304947	Rodapé frontal	Front skirting	Rodapié delantero	MDP	802x88x15	1
3	304948	Rodapé traseiro	Rear skirting	Zócalo trasero	MDP	802x88x15	1
4	304949	Trava da gaveta	drawer lock	cerradura del cajón	MDP	530x44x12	1
5	304950	Divisória	divider	divisor	MDP	817x385x12	1
6	304951	Lateral direita	Right side	Lado derecho	MDP	905x385x12	1
7	304952	Trava divisória	divider lock	bloqueo del divisor	MDP	340x88x12	1
8	304953	Tampo	Cover	Cubrir	MDP	836x405x12	1
9	304954	Vista	View	Vista	MDP	530x65x12	1
10	304955	Tampo DVD	DVD top	Parte superior del DVD	MDP	530x385x12	1
11	304956	Fundo cômoda	chest of drawers	cajonera	HDF	545x241x3	3
12	304957	Fundo direito	right bottom	boton derecho	HDF	829x272x3	1
13	304958	Porta	Door	Puerta	MDP	817x267x15	1
14	304959	Calço da sapateira	shoe rack	Zapatero	MDP	300x44x12	1
15	304960	Fundo base	Base fund	Fondo base	HDF	385x258x03	1
16	304961	Prateleira móvel	mobile shelf	estante móvil	MDP	385x258x12	1
17	304962	Frente de gaveta	drawer front	frente del cajón	MDP	538x160x15	4
18	700224	Lateral de gaveta	drawer side	lado del cajón	MDP	350x120x12	8
19	304964	Contra fundo de gaveta	Against the bottom of a drawer	Contra el fondo de un cajón	MDP	480x88x12	4
20	304965	Fundo de gaveta	drawer bottom	fondo del cajón	HDF	491x356x3	4
21	307744	Rodapé (opcional)	Footer (optional)	Pie de página (opcional)	MDP	802x88x15	1
22	307745	Vista (opcional)	View (optional)	Ver (opcional)	MDP	530x65x12	1

**INSTRUÇÃO MONTAGEM PRODUTO**  
 Instructions to Assembly / Instrucciones de montaje



Separe as peças e acessórios de maneira organizada  
 Separate parts and accessories in way organized  
 Separe las piezas y accesorios de manera organizada



Forrar o chão com o papelão das embalagens.  
 Cover the floor with the cardboard  
 Cubra el suelo con la embalaje de cartón



É necessário 01 pessoa para montar o produto  
 01 person is required to assemble the product  
 Se requiere 01 persona para ensamblar el producto.

O produto deve ser a montado por um profissional qualificado  
 The product must be assembly by a professional  
 El producto debe ser ensamblado por un profesional calificado

Ferramentas necessárias  
 (não fornecidas)

Not include tools / No herramientas



**CUIDADO PARA CONSERVAÇÃO E LIMPEZA DO MÓVEL**  
 Care to conservation and clean / Cuidados de limpieza

Peso máximo de carga informado refere-se a objetos distribuido de maneira uniforme sobre toda área de contato da peça



The maximum load weight informed refers to objects distributed evenly over the entire contact area of the part  
 Conjunto de carga máxima de peso se refiere a objetos distribuidos uniformemente sobre toda el área de contacto de la pieza de trabajo.



Não molhar o móvel e não expor em lugar úmido  
 Do not wet the mobile and do not expose in a wet place  
 No moje el producto y no exponer en un lugar húmedo



Não expor o móvel próximo de fontes de calor.  
 Do not expose the mobile near heat sources  
 no exponga cercano de fuentes de calor



Não usar produtos abrasivos.  
 Do not use abrasive products.  
 No utilice productos abrasivos.

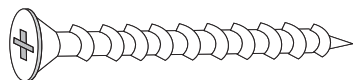


Limpe com flanela limpa e seca.  
 Clean with dry cloth  
 Limpieza con un paño limpio y seco

**LISTA DE ACESSÓRIOS E FERRAGENS / ACCESSORIES AND HARDWARE / ACCESORIOS Y HARDWARE**



A- 700542-Cavilha 6x30 (26x)  
 peg / cerrojo



B - 700137-Parafuso 4,5x45 (14x)  
 screw / tornillo



C- 700124-Parafuso 3,5x25 (26x)  
 screw / tornillo



D- 700120-Parafuso 3,0x12 (90x)  
 screw / tornillo



E- 700121-Parafuso 3,5x12 (24x)  
 screw / tornillo



F- 700157-Prego (60x)  
 nail / clavo



G- 700440-Suporte prateleira (04x)  
 Shelf Support / Soporte de estante



H- 700194-Puxador (5x)  
 handle / manija



I- 700538-Cantoneira (22x)  
 angle bar / cantonera



J- 700516-Cola (1x)  
 glue / pegamento



K- 700230-Pé PVC (4x)  
 feet / piés



L - 700111-Corrediça (04x)  
 runners / corredera



M - 700228-Perfil H (02x)  
 H Profil / Perfil H



N- 700395-Dobradiça (02x)  
 700390-Calço(02x)  
 hinge / bisagra



O- 700547-Junção (05x)  
 junction / juncion

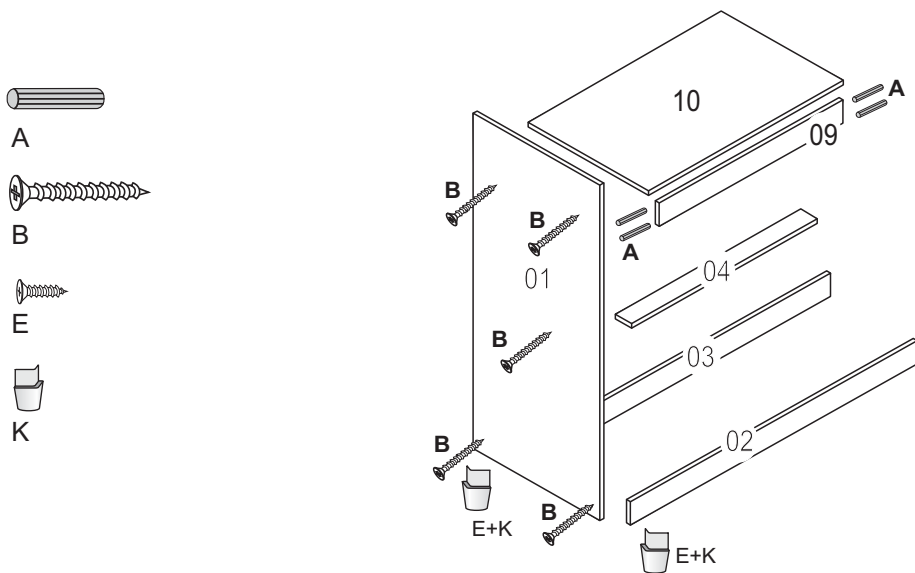


P- 700419-Tapa furo (9x)  
 Cover hole / agujero de la cubierta

01° PASSO - Fixar as peças 2,3,4,9 e 10 na peça 1

01° STEP - Attach parts 2,3,4,9 and 10 to part 1

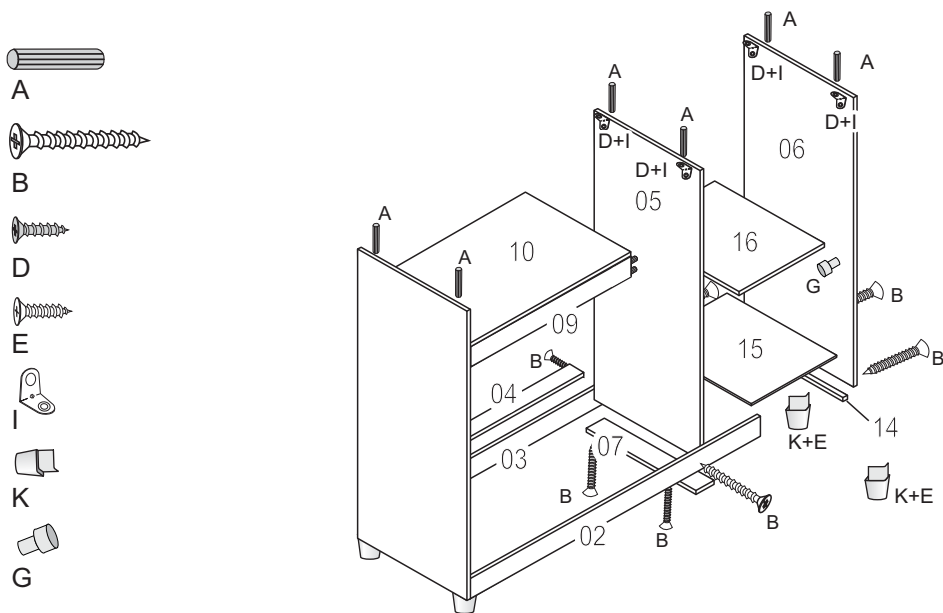
01° PASO - Adjunte las partes 2, 3, 4, 9 y 10 a la parte 1



02° PASSO - Fixar as peças 2,3,4,7,9 e 10 na peça 5, fixar a peça 6 nas peças 2 e 3, enxaixar as peças 15 e 16 entre as peças 5 e 6

02° STEP - Fix parts 2,3,4,7,9 and 10 to part 5, fix part 6 to parts 2 and 3, sandwich parts 15 and 16 between parts 5 and 6

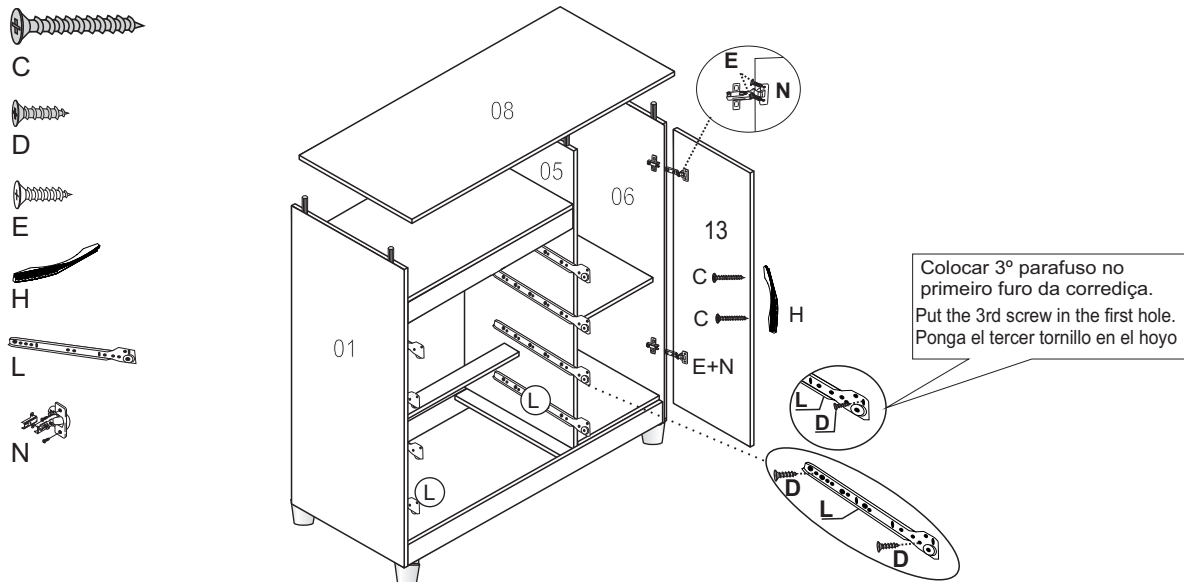
02° PASO - Fije las partes 2, 3, 4, 7, 9 y 10 a la parte 5, fije la parte 6 a las partes 2 y 3, empareje las partes 15 y 16 entre las partes 5 y 6



03° PASSO - Fixar a peça 8 nas peças 1,5 e 6, fixar a peça 13 na peça 6

03° STEP - Fix part 8 to parts 1,5 and 6, fix part 13 to part 6

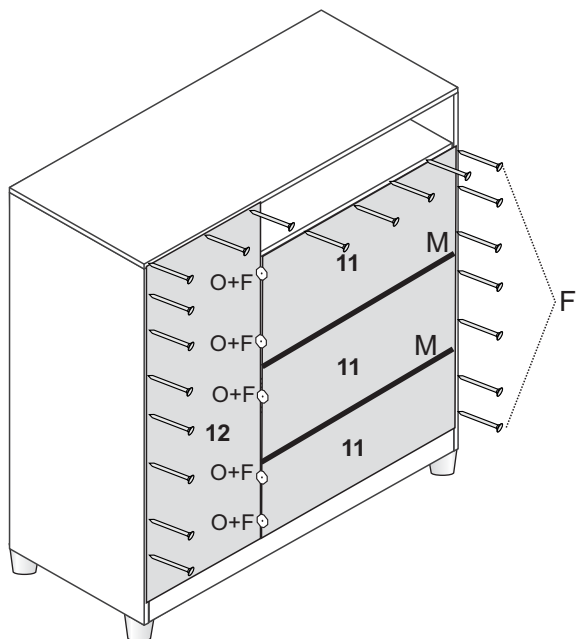
03° PASO - Fije la pieza 8 a las piezas 1,5 y 6, fije la pieza 13 a la pieza 6



04° PASSO - Fixar as peças 11 e 12 utilizando os acessórios F,M e O

04° STEP - Fix parts 11 and 12 using accessories F, M and O

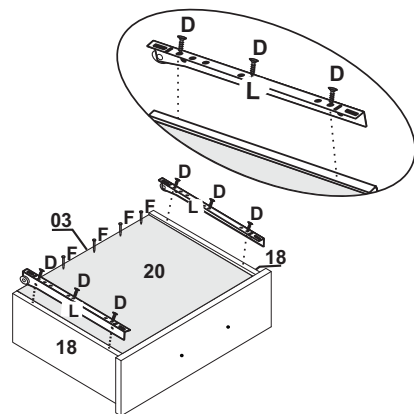
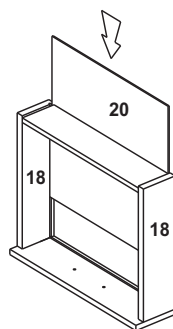
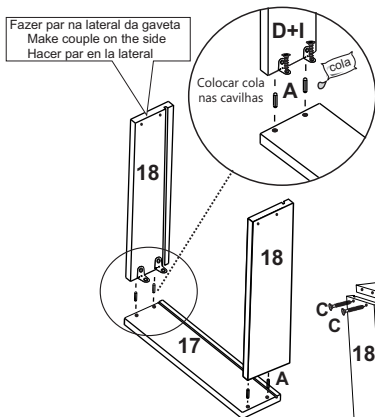
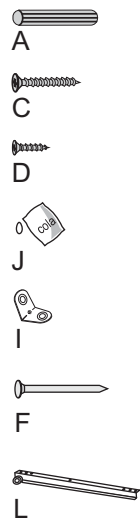
04° PASO - Fije las partes 11 y 12 con los accesorios F, M y O



5° PASSO - Fixar as peças 18 nas peças 17 e 19, encaixar a peça 20 entre as peças 18, fixar o acessório L nas peças 18

5° STEP - Fix parts 18 to parts 17 and 19, fit part 20 between parts 18, fix accessory L to parts 18

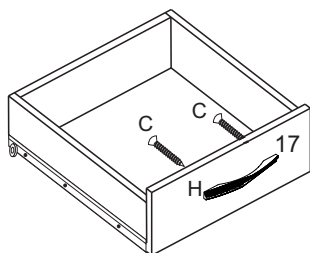
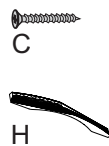
5° PASO - Fije las piezas 18 a las piezas 17 y 19, coloque la pieza 20 entre las piezas 18, fije el accesorio L a las piezas 18



6° PASSO - Fixar o acessório H na peça 17

6° STEP - Attach accessory H to part 17

6° PASO - Adjunte el accesorio H a la pieza 17



ASPECTO FINAL DO PRODUTO  
FINAL ASPECT | ASPECTO FINAL

